

# 1 Cassette da incasso Geberit

1.1	Cassette da incasso con comando frontale. ....	4
1.1.1	Cassette da incasso Sigma 12 cm . . . . .	4
1.1.2	Cassette da incasso Sigma 8 cm . . . . .	8
1.1.3	Cassette da incasso Omega 12 cm. . . . .	10
1.1.4	Cassette da incasso Twinline 12 cm . . . . .	12
1.1.5	Cassette da incasso Twinline 8 cm . . . . .	14
1.1.6	UP700 / Unica. . . . .	18
1.1.7	10.800 . . . . .	20
1.1.8	10.700 . . . . .	22
1.1.9	10.500 / 10.520 . . . . .	24
1.1.10	10.600 / 10.620 . . . . .	26
1.2	Cassette da incasso con comando frontale / dal. ....	28
1.2.1	Cassette da incasso Omega 12 cm. . . . .	28
1.2.2	Cassette da incasso Kappa 15 cm . . . . .	30
1.3	Cassette da incasso con comando dall'alto . . . . .	34
1.3.1	110.620 / NUVO . . . . .	34

# 1.1 Cassette da incasso con comando frontale

## 1.1.1 Cassette da incasso Sigma 12 cm

Cassetta di risciacquo da incasso Geberit Sigma 12 cm (UP320)

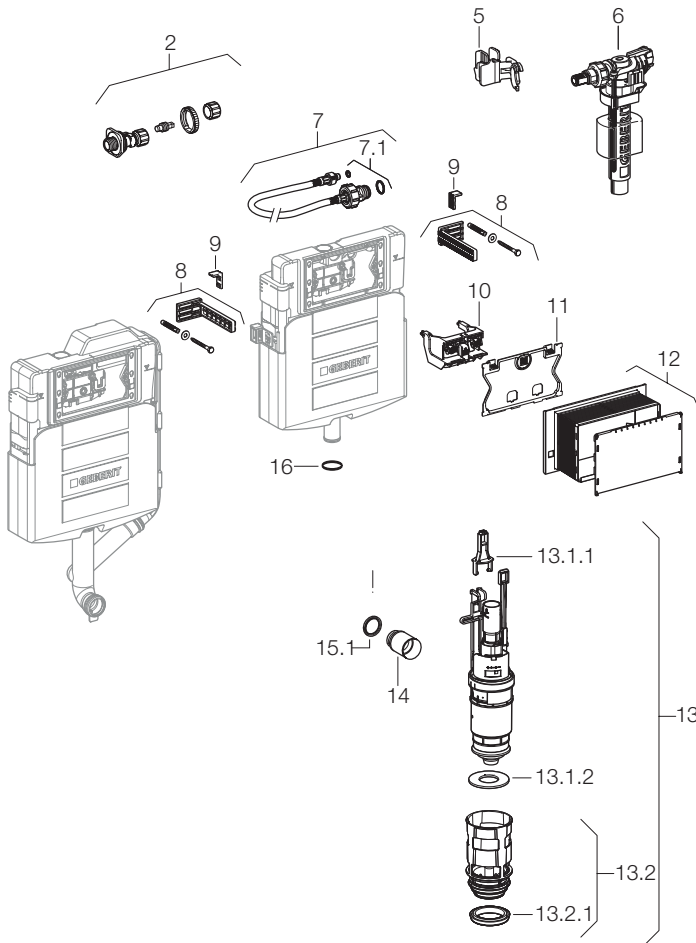
dal 2008

109.300.00.5

109.330.00.5

### Caratteristiche

- Articolo: UP320 / Sigma 12 cm
- Dimensioni / design: Service opening: 22 x 14 cm, cistern: 39,5 x 42,5 cm





N. pos.	Art. no.	Descrizione	Osservazioni
2	<b>240.269.00.1</b>	Rubinetto d'arresto	
5	<b>240.923.00.1</b>	Supporto per rubinetto galleggiante Tipo380	
6	<b>240.784.00.1</b>	Rubinetto a galleggiante Tipo380 (Tipo380)	
6		Rubinetto a galleggiante Geberit tipo 380, allacciamento idrico laterale	vedi pagina 158
7	<b>240.921.00.1</b>	Flessibile con innesto senza attrezzi per galleggiante Tipo 380 con dado	
7.1	<b>240.922.00.1</b>	O-ring di EPDM 19 x 2 mm	
8	<b>465.027.00.1</b>	Angolo di fissaggio completo	
9	<b>889.711.00.1</b>	Squadretta di fissaggio	
10	<b>241.829.00.1</b>	Supporto Twico	
11	<b>241.824.00.1</b>	Placca di protezione	
12	<b>241.826.00.1</b>	Protezione cantiere UP320	
13	<b>241.858.00.1</b>	Campana Twico completa	
13.1.1	<b>241.167.00.1</b>	Kit staffe per campana	
13.1.2	<b>816.418.00.1</b>	Guarnizione campana d 63xdi31.5x3	
13.2	<b>241.859.00.1</b>	Bacinella con guarnizione	
13.2.1	<b>241.868.00.1</b>	Guarnizione per bacinella	
14	<b>362.796.92.1</b>	Tappo di protezione d 45 mm	
15.1	<b>362.771.00.1</b>	Guarnizione	
16	<b>892.975.00.1</b>	Guarnizione per codulo	

## Prodotti compatibili:

- Dispositivo di risciacquo per WC Geberit con comando pneumatico, risciacquo ad una quantità, pulsante da incasso **dal 1998** vedi pagina 109
- Dispositivo di risciacquo per WC Geberit con comando pneumatico, risciacquo a due quantità, pulsante da incasso **dal 1997** vedi pagina 107
- Dispositivo di risciacquo per WC Geberit con comando pneumatico, risciacquo ad una quantità, pulsante da incasso **dal 1997** vedi pagina 110
- Dispositivo di risciacquo per WC Geberit con comando pneumatico, risciacquo a due quantità, pulsante esterno **dal 1998** vedi pagina 106
- Placca di comando Geberit Rumba, Mambo, Tango, Sigma10, per risciacquo con tasto Stop **dal 2001** vedi pagina 72
- Placca di comando Geberit Samba, Bolero, Twist, Sigma01, Sigma20, Sigma50, per risciacquo a due quantità **dal 2001** vedi pagina 74
- Placca di copertura Geberit Sigma **dal 2001** vedi pagina 76

**Cassetta da incasso Geberit UP300, placca di comando Alfaline 2004 al 2010**

109.306.00.1

110.330.00.1

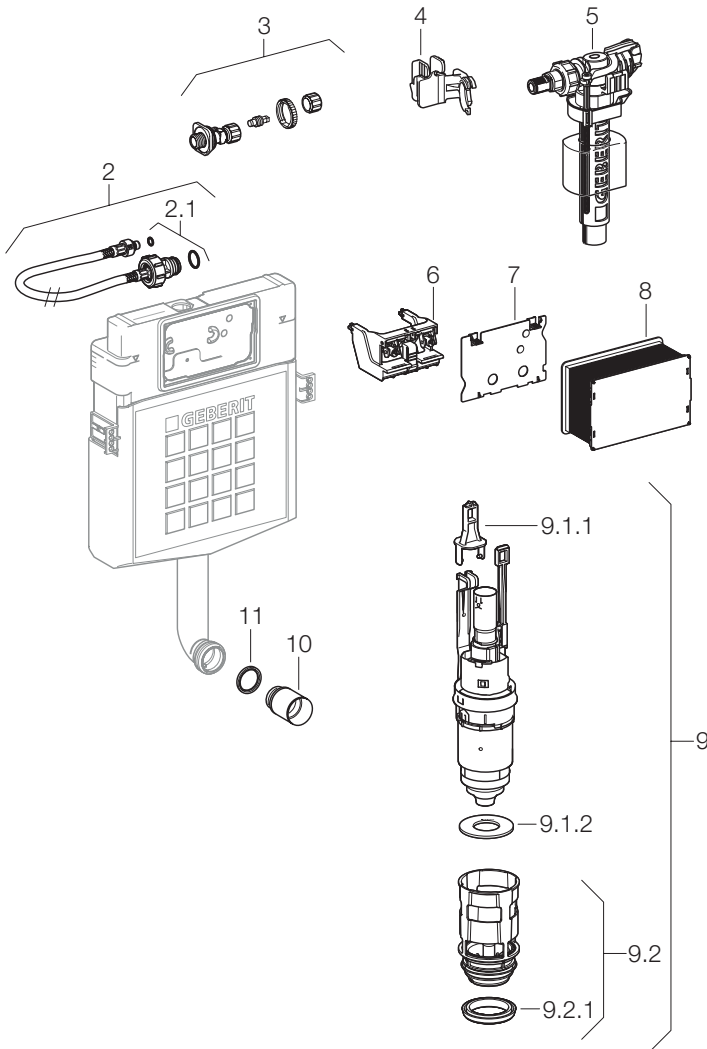
110.335.00.1

111.330.00.1

111.338.00.1

**Caratteristiche**

- Articolo: UP300
- Dimensioni / design: Service opening: 22 x 14 cm, cistern: 39,5 x 42,5 cm







N. pos.	Art. no.	Descrizione	Osservazioni
2	<b>240.921.00.1</b>	Flessibile con innesto senza attrezzi per galleggiante Tipo 380 con dado	
2.1	<b>240.922.00.1</b>	O-ring di EPDM 19 x 2 mm	
3	<b>240.269.00.1</b>	Rubinetto d'arresto	
4	<b>240.923.00.1</b>	Supporto per rubinetto galleggiante Tipo380	
5	<b>240.784.00.1</b>	Rubinetto a galleggiante Tipo380 (Tipo380)	
5		Rubinetto a galleggiante Geberit tipo 380, allacciamento idrico laterale	vedi pagina 158
6	<b>241.829.00.1</b>	Supporto Twico	
7	<b>241.398.00.1</b>	Placca di protezione	
8	<b>241.284.00.1</b>	Protezione per cantiere completa	
9	<b>241.858.00.1</b>	Campana Twico completa	
9.1.1	<b>241.167.00.1</b>	Kit staffe per campana	
9.1.2	<b>816.418.00.1</b>	Guarnizione campana d 63xdi31.5x3	
9.2	<b>241.859.00.1</b>	Bacinella con guarnizione	
9.2.1	<b>241.868.00.1</b>	Guarnizione per bacinella	Per cestello 241.859.00.1
9.2.1	<b>240.282.00.1</b>	Guarnizione per bacinella	
10	<b>362.796.92.1</b>	Tappo di protezione d 45 mm	
11	<b>362.771.00.1</b>	Guarnizione	

## Prodotti compatibili:

- Dispositivo di risciacquo per WC Geberit con comando pneumatico, risciacquo ad una quantità, pulsante da incasso **dal 1998** vedi pagina 109
- Dispositivo di risciacquo per WC Geberit con comando pneumatico, risciacquo a due quantità, pulsante da incasso **dal 1997** vedi pagina 107
- Dispositivo di risciacquo per WC Geberit con comando pneumatico, risciacquo ad una quantità, pulsante da incasso **dal 1997** vedi pagina 110
- Dispositivo di risciacquo per WC Geberit con comando pneumatico, risciacquo a due quantità, pulsante esterno **dal 1998** vedi pagina 106
- Placca di comando Geberit Beta, per risciacquo a due quantità **dal 2004 al 2011** vedi pagina 87
- Placca di comando Geberit Alfa, per risciacquo con tasto Stop, e placca di copertura Geberit Twinline **dal 2004 al 2011** vedi pagina 86

## 1.1.2 Cassette da incasso Sigma 8 cm

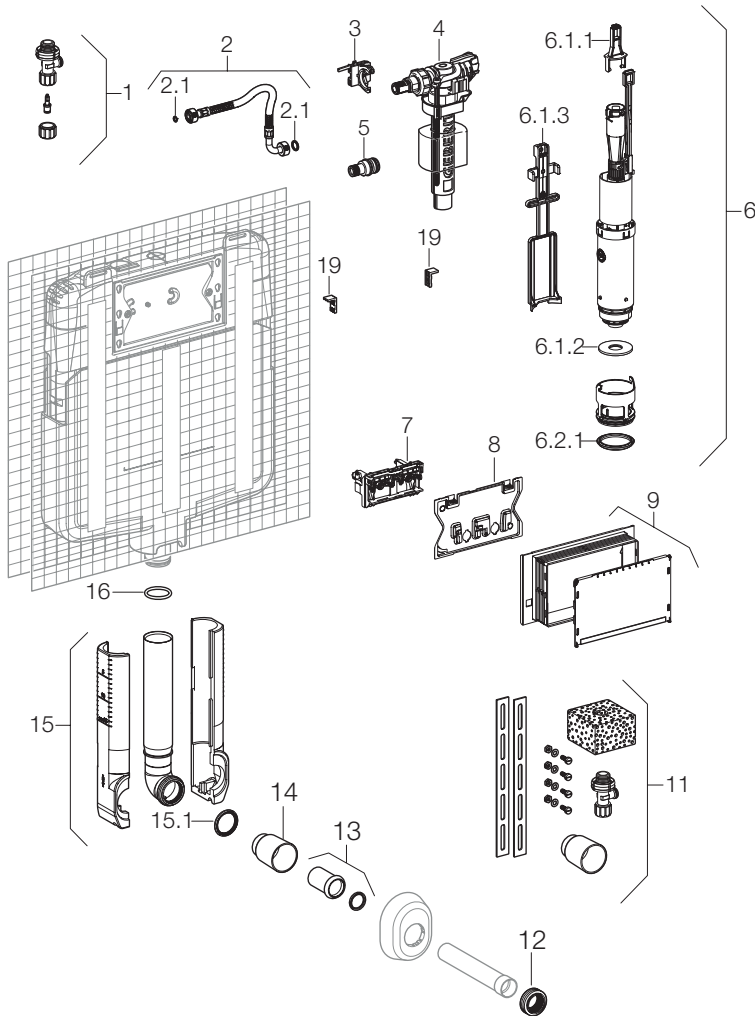
### Cassetta di risciacquo da incasso Geberit Sigma 8 cm, comando frontale (UP720)

dal 2010

109.770.00.1

#### Caratteristiche

- Articolo: UP720 / Sigma 8 cm





N. pos.	Art. no.	Descrizione	Osservazioni
1	<b>242.414.00.1</b>	Rubinetto intercettazione UP720	
2	<b>242.423.00.1</b>	Flessibile con rivestimento in PVC	
2	<b>242.415.00.1</b>	Flessibile UP720	
2.1	<b>240.922.00.1</b>	O-ring di EPDM 19 x 2 mm	
3	<b>241.286.00.1</b>	Supporto per rubinetto galleggiante Tipo380 (Tipo380 )	
4	<b>240.784.00.1</b>	Rubinetto a galleggiante Tipo380 (Tipo380)	
4		Rubinetto a galleggiante Geberit tipo 380, allacciamento idrico laterale	vedi pagina 158
5	<b>241.670.00.1</b>	Raccordo	
6	<b>241.290.00.1</b>	Campana Twico completa	
6.1.1	<b>241.167.00.1</b>	Kit staffe per campana	
6.1.2	<b>241.291.00.1</b>	Guarnizione per campana d 525 x 195 mm	
6.1.3	<b>241.292.00.1</b>	Fermacampana	
6.2.1	<b>241.293.00.1</b>	Guarnizione per bacinella	
7	<b>242.417.00.1</b>	Supporto UP720	
8	<b>242.418.00.1</b>	Placca di protezione UP720	
9	<b>241.826.00.1</b>	Protezione cantiere UP320	
11	<b>241.297.00.1</b>	Dotazione completa per art. 109.760	
12	<b>119.668.00.1</b>	Morsetto ad innesto in gomma per cassetta a bassa posizione foro 55 mm	
13	<b>855.600.00.1</b>	Manicotto in polietilene	
14	<b>362.796.92.1</b>	Tappo di protezione d 45 mm	
15	<b>241.294.00.1</b>	Tubo di risciacquo per cassetta Geberit Unica	
15.1	<b>362.771.00.1</b>	Guarnizione	
16	<b>892.975.00.1</b>	Guarnizione per codulo	
19	<b>889.711.00.1</b>	Squadretta di fissaggio	

## Prodotti compatibili:

- Dispositivo di risciacquo per WC Geberit con comando pneumatico, risciacquo ad una quantità, pulsante da incasso **dal 2003** vedi pagina 108
- Dispositivo di risciacquo per WC Geberit con comando pneumatico, risciacquo ad una quantità, pulsante da incasso **dal 2003** vedi pagina 111
- Dispositivo di risciacquo per WC Geberit con comando pneumatico, risciacquo ad una quantità, comando a pedale **dal 1997** vedi pagina 114
- Placca di comando Geberit Rumba, Mambo, Tango, Sigma10, per risciacquo con tasto Stop **dal 2001** vedi pagina 72
- Placca di comando Geberit Samba, Bolero, Twist, Sigma01, Sigma20, Sigma50, per risciacquo a due quantità **dal 2001** vedi pagina 74
- Placca di copertura Geberit Sigma **dal 2001** vedi pagina 76
- Dispositivo di risciacquo per WC Geberit con comando elettronico, a rete, risciacquo a due quantità, placca di comando Mambo, senzacontatto **dal 2010** vedi pagina 91

### 1.1.3 Cassette da incasso Omega 12 cm

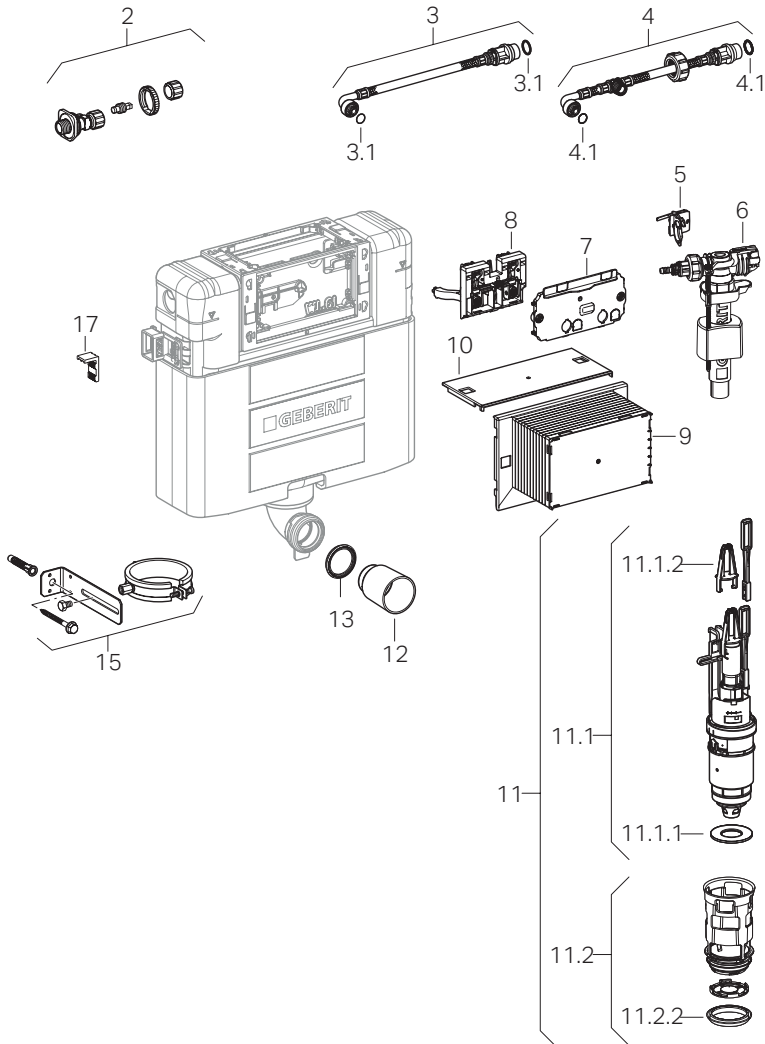
Cassetta di risciacquo da incasso Geberit Omega 12 cm

dal 2014

109.040.00.1

#### Caratteristiche

- Articolo: Omega 12 cm
- Dimensioni / design: Service opening: 18 x 11 cm, cistern: 40,5 x 38,5 cm





N. pos.	Art. no.	Descrizione	Osservazioni
2	<b>240.269.00.1</b>	Rubinetto d'arresto	
3	<b>240.629.00.1</b>	Flessibile	
3.1	<b>240.922.00.1</b>	O-ring di EPDM 19 x 2 mm	
4	<b>240.839.00.1</b>	Flessibile Aquaclean	
4.1	<b>240.922.00.1</b>	O-ring di EPDM 19 x 2 mm	
5	<b>243.088.00.1</b>	Clip di fissaggio galleggiante Omega12	
6	<b>240.784.00.1</b>	Rubinetto a galleggiante Tipo380 (Tipo380)	
6		Rubinetto a galleggiante Geberit tipo 380, allacciamento idrico laterale	vedi pagina 158
7	<b>243.089.00.1</b>	Placca di protezione Tipo70 Omega12	
8	<b>243.091.00.1</b>	Supporto leve Omega70	
9	<b>243.092.00.1</b>	Protezione cantiere Omega70	
10	<b>243.093.00.1</b>	Piastra incastro Omega12	
11	<b>243.094.00.1</b>	Campana completa di cestello Omega	
11.1	<b>243.095.00.1</b>	Campana Omega	
11.1.1	<b>816.418.00.1</b>	Guarnizione campana d 63xdi31.5x3	
11.1.2	<b>241.167.00.1</b>	Kit staffe per campana	
11.2	<b>243.096.00.1</b>	Cestello Omega	
11.2.2	<b>241.868.00.1</b>	Guarnizione per bacinella	
12	<b>362.796.92.1</b>	Tappo di protezione d 45 mm	
13	<b>362.771.00.1</b>	Guarnizione	
15	<b>243.097.00.1</b>	Fissaggio completo per tubo di risciacquo	Per altezze d'installazione di 82 cm
17	<b>889.711.00.1</b>	Squadretta di fissaggio	

## Prodotti compatibili:

- Dispositivo di risciacquo per WC Geberit con comando pneumatico, risciacquo ad una quantità, pulsante da incasso **dal 1998** vedi pagina 109
- Dispositivo di risciacquo per WC Geberit con comando pneumatico, risciacquo a due quantità, pulsante da incasso **dal 1997** vedi pagina 107
- Dispositivo di risciacquo per WC Geberit con comando pneumatico, risciacquo ad una quantità, pulsante da incasso **dal 1997** vedi pagina 110
- Dispositivo di risciacquo per WC Geberit con comando pneumatico, risciacquo a due quantità, pulsante esterno **dal 1998** vedi pagina 106
- Dispositivo di risciacquo per WC Geberit HyTouch, manuale/pneumatico, risciacquo ad una quantità **dal 1985 al 2004** vedi pagina 117
- Dispositivo di risciacquo per WC Geberit con comando pneumatico, risciacquo ad una quantità, comando a pedale **dal 1985** vedi pagina 112
- Placche di copertura Geberit della serie Omega, per risciacquo a due quantità **dal 2014** vedi pagina 77
- Placche di comando Geberit Omega60, per risciacquo a due quantità **dal 2014** vedi pagina 78
- Placca di copertura Geberit Omega **dal 2014** vedi pagina 79
- Azionamento remoto Geberit tipo 70, per risciacquo a due quantità **dal 2014** vedi pagina 104

## 1.1.4 Cassette da incasso Twinline 12 cm

Cassetta di risciacquo da incasso Geberit Twinline 12 cm (UP130, 110.800)

dal 1988

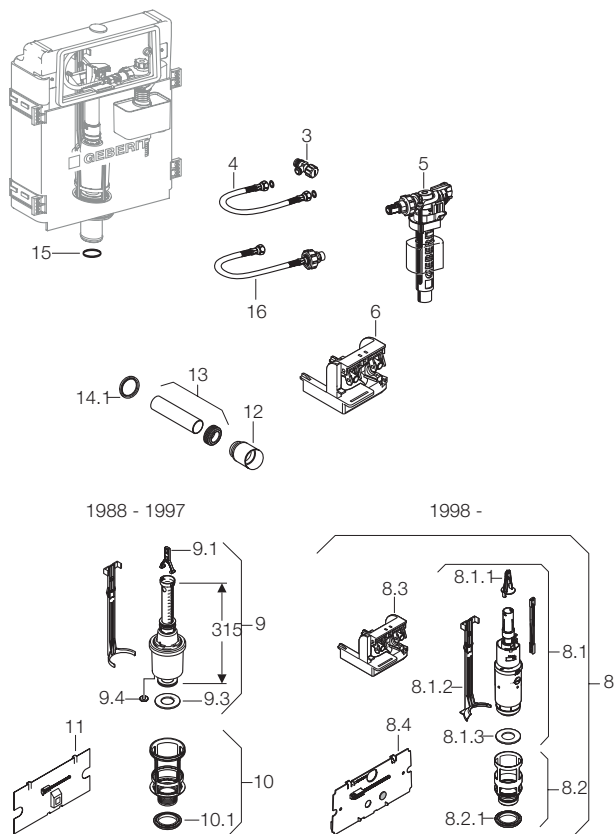
110.800.00.1

111.102.00.1

111.180.00.1

### Caratteristiche

- Articolo: UP130 / 110.800 / Twinline 12 cm
- Dimensioni / design: Service opening: 29,5 x 15,5 cm, cistern: 39,5 x 49 cm
- Numero PA: I/IX2761/I



N. pos.	Art. no.	Descrizione	Osservazioni
3	216.599.00.1	Rubinetto d'arresto completo	
4	240.069.00.1	Flessibile fem/fem 3/8	
5	240.784.00.1	Rubinetto a galleggiante Tipo380 (Tipo380)	



N. pos.	Art. no.	Descrizione	Osservazioni
5		Rubinetto a galleggiante Geberit tipo 380, allacciamento idrico laterale	vedi pagina 158
6	<b>240.510.00.1</b>	Supporto Twico	
8	<b>240.515.00.1</b>	Kit di sostituzione Geberit Twico per cassette art. 110.850 e 111.180	Set trasformazione tasto STOP a risciacquo a due quantità
8.1	<b>240.501.00.1</b>	Campana	
8.1.1	<b>241.167.00.1</b>	Kit staffe per campana	
8.1.2	<b>240.506.00.1</b>	Fermacampana	
8.1.3	<b>816.418.00.1</b>	Guarnizione campana d 63xdi31.5x3	
8.2	<b>240.500.00.1</b>	Bacinella con guarnizione	
8.2.1	<b>240.282.00.1</b>	Guarnizione per bacinella	
8.3	<b>240.510.00.1</b>	Supporto Twico	
8.4	<b>240.512.00.1</b>	Placca di protezione per art. 115.888 e 115.894	
9	<b>240.114.00.1</b>	Campana telescopica	
9.1	<b>241.167.00.1</b>	Kit staffe per campana	
9.3	<b>816.418.00.1</b>	Guarnizione campana d 63xdi31.5x3	
9.4	<b>240.031.00.1</b>	Tappo di chiusura per campana	
10	<b>240.195.00.1</b>	Bacinella completa	
10.1	<b>240.282.00.1</b>	Guarnizione per bacinella	
11	<b>240.073.00.1</b>	Placca di protezione completa	
12	<b>362.796.92.1</b>	Tappo di protezione d 45 mm	
13	<b>152.434.06.1</b>	Manicotto	
14.1	<b>362.771.00.1</b>	Guarnizione	
15	<b>892.975.00.1</b>	Guarnizione per codulo	
16	<b>240.989.00.1</b>	Flessibile per rubinetto a galleggiante Tipo380 con dado	

## Prodotti compatibili:

- Dispositivo di risciacquo per WC Geberit con comando pneumatico, risciacquo ad una quantità, pulsante da incasso **dal 1998** vedi pagina 109
- Dispositivo di risciacquo per WC Geberit con comando pneumatico, risciacquo a due quantità, pulsante da incasso **dal 1997** vedi pagina 107
- Dispositivo di risciacquo per WC Geberit con comando pneumatico, risciacquo ad una quantità, pulsante da incasso **dal 1997** vedi pagina 110
- Dispositivo di risciacquo per WC Geberit con comando pneumatico, risciacquo a due quantità, pulsante esterno **dal 1998** vedi pagina 106
- Dispositivo di risciacquo per WC Geberit, esterno, pulsante a mano, manuale/pneumatico, risciacquo ad una quantità **dal 1985 al 2005** vedi pagina 116
- Dispositivo di risciacquo per WC Geberit HyTouch, manuale/pneumatico, risciacquo ad una quantità **dal 1985 al 2004** vedi pagina 117
- Dispositivo di risciacquo per WC Geberit con comando pneumatico, risciacquo ad una quantità, comando a pedale **dal 1985** vedi pagina 112
- Placca di comando Geberit Twinline, per risciacquo a due quantità **dal 1997** vedi pagina 82
- Placca di comando Geberit Highline e 200F, per risciacquo a due quantità, e placca di copertura Geberit Twinline **dal 1988** vedi pagina 84

### 1.1.5 Cassette da incasso Twinline 8 cm

#### Cassetta di risciacquo da incasso Geberit Twinline 8 cm (UP170, 110.700)

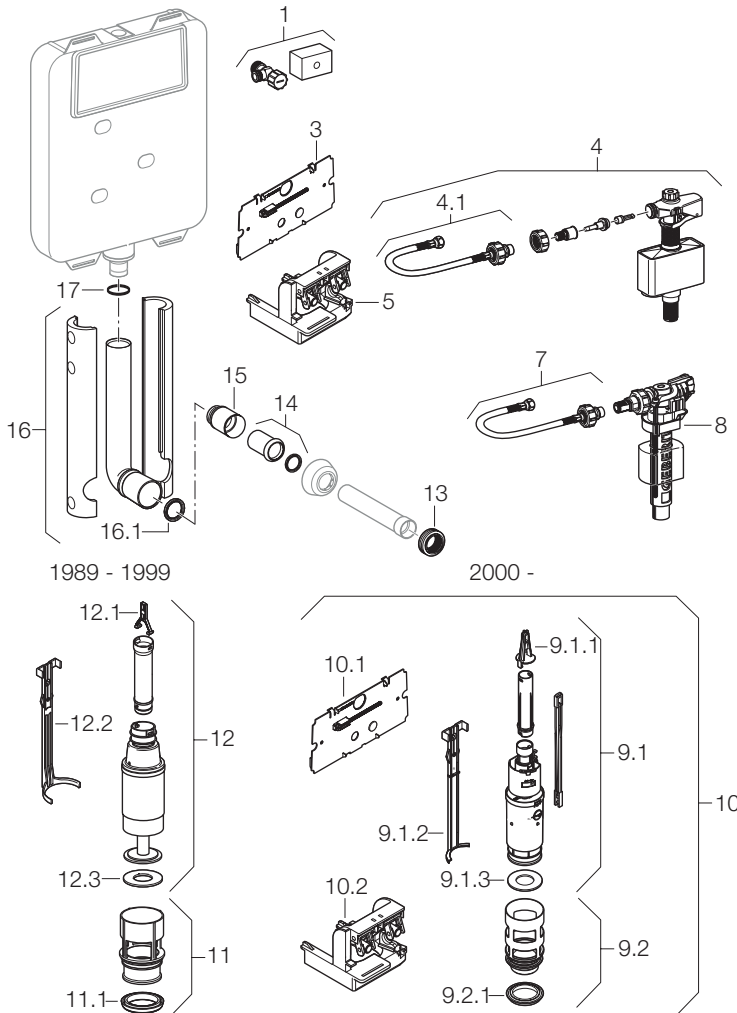
dal 1989

110.700.00.2

110.750.00.1

#### Caratteristiche

- Articolo: UP170 / 110.700 / Twinline 8 cm
- Dimensioni / design: Service opening: 29,5 x 15,5 cm, cistern: 44 x 54 cm







N. pos.	Art. no.	Descrizione	Osservazioni
1	<b>216.599.00.1</b>	Rubinetto d'arresto completo	
3	<b>240.512.00.1</b>	Placca di protezione per art. 115.888 e 115.894	
4	<b>240.077.00.1</b>	Rubinetto a galleggiante compatto	
4		Rubinetto a galleggiante Geberit tipo 350, allacciamento idrico laterale	vedi pagina 160
4.1	<b>240.539.00.1</b>	Flessibile con rivestimento in PVC	
4.1	<b>240.069.00.1</b>	Flessibile fem/fem 3/8	
4.1	<b>240.365.00.1</b>	Flessibile per rubinetto a galleggiante Tipo350 senza dado	
5	<b>240.511.00.1</b>	Supporto Twico	
7	<b>240.989.00.1</b>	Flessibile per rubinetto a galleggiante Tipo380 con dado	
8	<b>240.784.00.1</b>	Rubinetto a galleggiante Tipo380 (Tipo380)	
8		Rubinetto a galleggiante Geberit tipo 380, allacciamento idrico laterale	vedi pagina 158
9.1	<b>240.502.00.1</b>	Campana completa Twico	
9.1.1	<b>241.167.00.1</b>	Kit staffe per campana	
9.1.2	<b>240.507.00.1</b>	Fermacampana	
9.1.3	<b>816.418.00.1</b>	Guarnizione campana d 63xd31.5x3	
9.2	<b>240.500.00.1</b>	Bacinella con guarnizione	
9.2.1	<b>240.282.00.1</b>	Guarnizione per bacinella	
10	<b>240.516.00.1</b>	Kit di sostituzione Geberit Twico per cassette art. 110.700 e 110.750	Set trasformazione tasto STOP a risciacquo a due quantità
10.1	<b>240.512.00.1</b>	Placca di protezione per art. 115.888 e 115.894	
10.2	<b>240.511.00.1</b>	Supporto Twico	
11	<b>817.759.11.1</b>	Bacinella	
11.1	<b>894.082.00.1</b>	Guarnizione per bacinella	
12	<b>215.299.00.1</b>	Campana completa	
12.1	<b>241.167.00.1</b>	Kit staffe per campana	
12.2	<b>814.140.11.1</b>	Fermacampana	
12.3	<b>816.179.00.1</b>	Guarnizione per campana d 58 x 32 mm	
13	<b>119.668.00.1</b>	Morsetto ad innesto in gomma per cassetta a bassa posizione foro 55 mm	
14	<b>855.600.00.1</b>	Manicotto in polietilene	
15	<b>362.796.92.1</b>	Tappo di protezione d 45 mm	
16	<b>816.712.00.1</b>	Tubo di risciacquo per cassetta 110700002 per montaggio ad incasso	
16.1	<b>362.771.00.1</b>	Guarnizione	
17	<b>814.094.00.1</b>	Guarnizione per codulo	

## Prodotti compatibili:

- Dispositivo di risciacquo per WC Geberit con comando pneumatico, risciacquo ad una quantità, pulsante da incasso **dal 1998** vedi pagina 109
- Dispositivo di risciacquo per WC Geberit con comando pneumatico, risciacquo a due quantità, pulsante da incasso **dal 1997** vedi pagina 107
- Dispositivo di risciacquo per WC Geberit con comando pneumatico, risciacquo ad una quantità, pulsante da incasso **dal 1997** vedi pagina 110
- Dispositivo di risciacquo per WC Geberit con comando pneumatico, risciacquo a due quantità, pulsante esterno **dal 1998** vedi pagina 106
- Dispositivo di risciacquo per WC Geberit, esterno, pulsante a mano, manuale/pneumatico, risciacquo ad una quantità **dal 1985 al 2005** vedi pagina 116
- Dispositivo di risciacquo per WC Geberit HyTouch, manuale/pneumatico, risciacquo ad una quantità **dal 1985 al 2004** vedi pagina 117
- Dispositivo di risciacquo per WC Geberit con comando pneumatico, risciacquo ad una quantità, comando a pedale **dal 1985** vedi pagina 112
- Placca di comando Geberit Twinline, per risciacquo a due quantità **dal 1997** vedi pagina 82
- Placca di comando Geberit Highline e 200F, per risciacquo a due quantità, e placca di copertura Geberit Twinline **dal 1988** vedi pagina 84



### 1.1.6 UP700 / Unica

#### Cassetta da incasso Geberit Unica

2004 al 2010

109.760.00.1

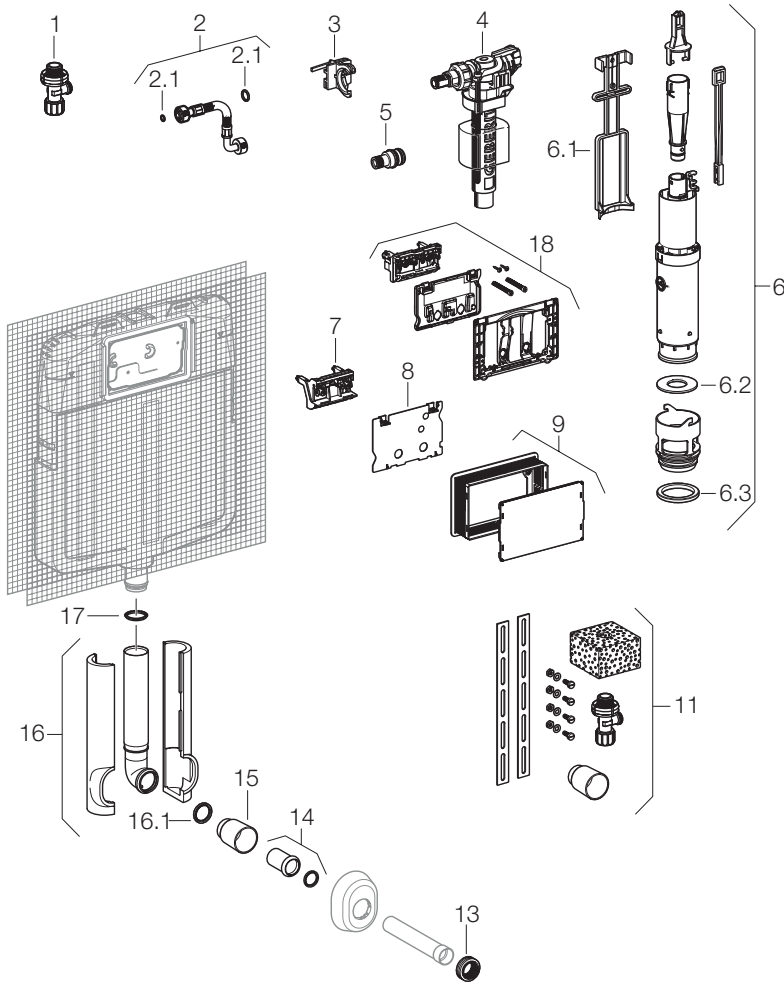
110.760.00.1

110.764.00.1

111.707.00.1

#### Caratteristiche

- Articolo: Unica
- Dimensioni / design: Service opening: 22 x 14 cm, cistern: 49,5 x 52 cm





N. pos.	Art. no.	Descrizione	Link
1	<b>242.414.00.1</b>	Rubinetto intercettazione UP720	
2	<b>241.288.00.1</b>	Flessibile	
2	<b>241.289.00.1</b>	Flessibile con rivestimento in PVC	
2.1	<b>240.922.00.1</b>	O-ring di EPDM 19 x 2 mm	
3	<b>241.286.00.1</b>	Supporto per rubinetto galleggiante Tipo380 (Tipo380 )	
4	<b>240.784.00.1</b>	Rubinetto a galleggiante Tipo380 (Tipo380)	
4		Rubinetto a galleggiante Geberit tipo 380, allacciamento idrico laterale	vedi pagina 158
5	<b>241.670.00.1</b>	Raccordo	
6	<b>241.290.00.1</b>	Campana Twico completa	
6.1	<b>241.292.00.1</b>	Fermacampana	
6.2	<b>241.291.00.1</b>	Guarnizione per campana d 525 x 195 mm	
6.3	<b>241.293.00.1</b>	Guarnizione per bacinella	
7	<b>241.285.00.1</b>	Supporto Twico	
8	<b>241.283.00.1</b>	Placca di protezione	
9	<b>241.284.00.1</b>	Protezione per cantiere completa	
11	<b>241.297.00.1</b>	Dotazione completa per art. 109.760	
13	<b>119.668.00.1</b>	Morsetto ad innesto in gomma per cassetta a bassa posizione foro 55 mm	
14	<b>855.600.00.1</b>	Manicotto in polietilene	
15	<b>362.796.92.1</b>	Tappo di protezione d 45 mm	
16	<b>241.294.00.1</b>	Tubo di risciacquo per cassetta Geberit Unica	
16.1	<b>362.771.00.1</b>	Guarnizione	
17	<b>892.975.00.1</b>	Guarnizione per codulo	
18	<b>242.351.00.1</b>	Kit di adattamento placche Sigma su Unica	

## Prodotti compatibili:

- Dispositivo di risciacquo per WC Geberit HyTronic, maniglia di sostegno ribaltabile, manuale/rete, per cassetta da risciacquo da incasso Unica dal **2003 al 2010** vedi pagina 99
- Dispositivo di risciacquo per WC Geberit con comando pneumatico, risciacquo ad una quantità, pulsante da incasso **dal 2003** vedi pagina 108
- Dispositivo di risciacquo per WC Geberit con comando pneumatico, risciacquo ad una quantità, pulsante da incasso **dal 2003** vedi pagina 111
- Dispositivo di risciacquo per WC Geberit con comando pneumatico, risciacquo ad una quantità, comando a pedale **dal 1997** vedi pagina 114
- Placca di comando Geberit Beta, per risciacquo a due quantità dal **2004 al 2011** vedi pagina 87
- Placca di comando Geberit Alfa, per risciacquo con tasto Stop, e placca di copertura Geberit Twinline dal **2004 al 2011** vedi pagina 86

### 1.1.7 10.800

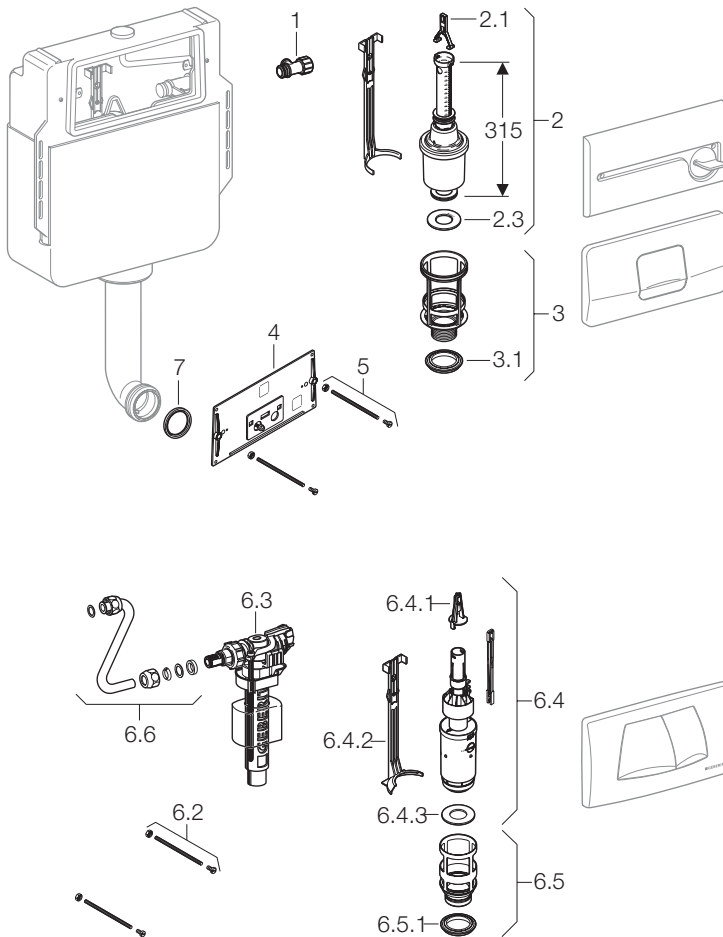
#### Cassetta di risciacquo da incasso Geberit 10.800

1975 al 1987

010.800.00.1

#### Caratteristiche

- Articolo: 10.800
- Dimensioni / design: Service opening: 29,5 x 15,5 cm, cistern: 41 x 50 cm
- Numero PA: I/IX2761/I, I/IX2331/I





N. pos.	Art. no.	Descrizione	Osservazioni
1	<b>216.599.00.1</b>	Rubinetto d'arresto completo	
2	<b>240.114.00.1</b>	Campana telescopica	
2.1	<b>241.167.00.1</b>	Kit staffe per campana	
2.3	<b>816.418.00.1</b>	Guarnizione campana d 63xdi31.5x3	
3	<b>240.195.00.1</b>	Bacinella completa	Data di produzione 1975-1977, (PA-I/IX2331/I): cestello non sostituibile
3.1	<b>240.282.00.1</b>	Guarnizione per bacinella	
4	<b>240.026.00.1</b>	Placca di protezione	
5	<b>216.024.00.1</b>	Barra filettata	
6.2	<b>216.024.00.1</b>	Barra filettata	
6.3	<b>240.784.00.1</b>	Rubinetto a galleggiante Tipo380 (Tipo380)	
6.3		Rubinetto a galleggiante Geberit tipo 380, allacciamento idrico laterale	vedi pagina 158
6.4	<b>240.501.00.1</b>	Campana	
6.4.1	<b>241.167.00.1</b>	Kit staffe per campana	
6.4.2	<b>240.506.00.1</b>	Fermacampana	
6.4.3	<b>816.418.00.1</b>	Guarnizione campana d 63xdi31.5x3	
6.5	<b>240.500.00.1</b>	Bacinella con guarnizione	
6.5.1	<b>240.282.00.1</b>	Guarnizione per bacinella	
6.6	<b>240.710.00.1</b>	Tubo di collegamento completo	
7	<b>362.771.00.1</b>	Guarnizione	

## Prodotti compatibili:

- Dispositivo di risciacquo per WC Geberit, esterno, pulsante a mano, manuale/pneumatico, risciacquo ad una quantità dal **1985 al 2005** vedi pagina 116
- Dispositivo di risciacquo per WC Geberit HyTouch, manuale/pneumatico, risciacquo ad una quantità dal **1985 al 2004** vedi pagina 117
- Dispositivo di risciacquo per WC Geberit con comando pneumatico, risciacquo ad una quantità, comando a pedale **dal 1985** vedi pagina 112
- Placca di comando Geberit Highline e 200F, per risciacquo a due quantità, e placca di copertura Geberit Twinline **dal 1988** vedi pagina 84

## 1.1.8 10.700

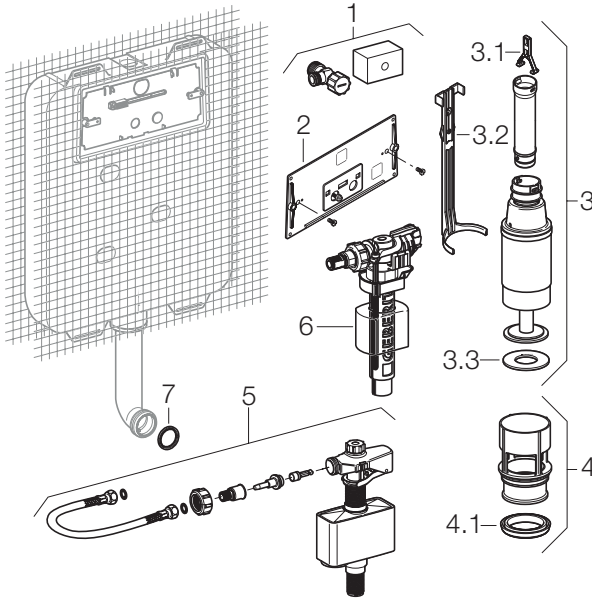
## Cassetta di risciacquo da incasso Geberit 10.700

1974 al 1989

010.700.00.1

## Caratteristiche

- Articolo: 10.700
- Dimensioni / design: Service opening: 29,5 x 15,5 cm







N. pos.	Art. no.	Descrizione	Link
1	<b>216.599.00.1</b>	Rubinetto d'arresto completo	
2	<b>240.028.00.1</b>	Kit di sostituzione per placca di comando	
3	<b>215.299.00.1</b>	Campana completa	
3.1	<b>241.167.00.1</b>	Kit staffe per campana	
3.2	<b>814.140.11.1</b>	Fermacampana	
3.3	<b>816.179.00.1</b>	Guarnizione per campana d 58 x 32 mm	
4	<b>817.759.11.1</b>	Bacinella	
4.1	<b>894.082.00.1</b>	Guarnizione per bacinella	
5	<b>240.077.00.1</b>	Rubinetto a galleggiante compatto	
5		Rubinetto a galleggiante Geberit tipo 350, allacciamento idrico laterale	vedi pagina 160
6	<b>240.784.00.1</b>	Rubinetto a galleggiante Tipo380 (Tipo380)	
6		Rubinetto a galleggiante Geberit tipo 380, allacciamento idrico laterale	vedi pagina 158
7	<b>362.771.00.1</b>	Guarnizione	

Prodotti compatibili:

- Placca di comando Geberit Highline e 200F, per risciacquo a due quantità, e placca di copertura Geberit Twinline **dal 1988** vedi pagina 84

### 1.1.9 10.500 / 10.520

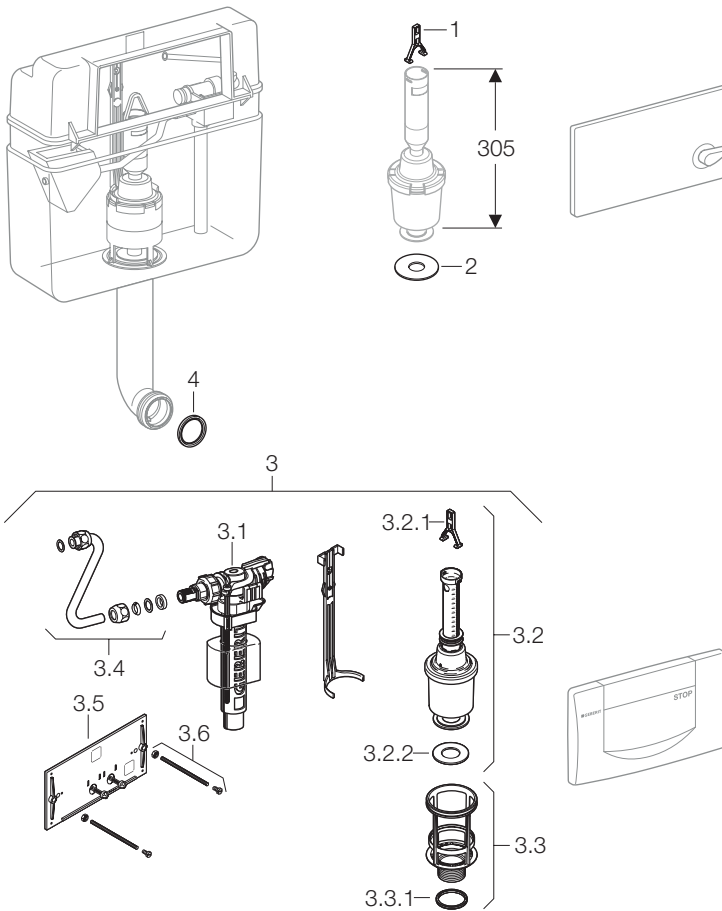
#### Cassetta di risciacquo da incasso Geberit 10.500 / 10.520

1970 al 1974

010.500.00.1

#### Caratteristiche

- Articolo: 10.500 / 10.520
- Dimensioni / design: Service opening: 29,5 x 15,5 cm, cistern: 48 x 50 cm
- Numero PA: I/IX1884/I, I/IX1885/I





N. pos.	Art. no.	Descrizione	Osservazioni
1	<b>241.167.00.1</b>	Kit staffe per campana	
2	<b>891.015.00.1</b>	Guarnizione per campana d 63 x 23 mm	
3	<b>215.422.00.1</b>	Kit per il rinnovamento e la sostituzione della placca di comando	Per l'aggiornamento alla placca di comando 200F, 115.222.xx.1
3.1	<b>240.784.00.1</b>	Rubinetto a galleggiante Tipo380 (Tipo380)	
3.1		Rubinetto a galleggiante Geberit tipo 380, allacciamento idrico laterale	vedi pagina 158
3.2	<b>240.114.00.1</b>	Campana telescopica	
3.2.1	<b>241.167.00.1</b>	Kit staffe per campana	
3.2.2	<b>816.418.00.1</b>	Guarnizione campana d 63xdi31.5x3	
3.3	<b>240.187.00.1</b>	Bacinella con guarnizione	
3.3.1	<b>894.082.00.1</b>	Guarnizione per bacinella	
3.4	<b>240.710.00.1</b>	Tubo di collegamento completo	
3.5	<b>240.026.00.1</b>	Placca di protezione	
3.6	<b>216.024.00.1</b>	Barra filettata	
4	<b>362.771.00.1</b>	Guarnizione	

Prodotti compatibili:

- Placca di comando Geberit Highline e 200F, per risciacquo a due quantità, e placca di copertura Geberit Twinline **dal 1988** vedi pagina 84

### 1.1.10 10.600 / 10.620

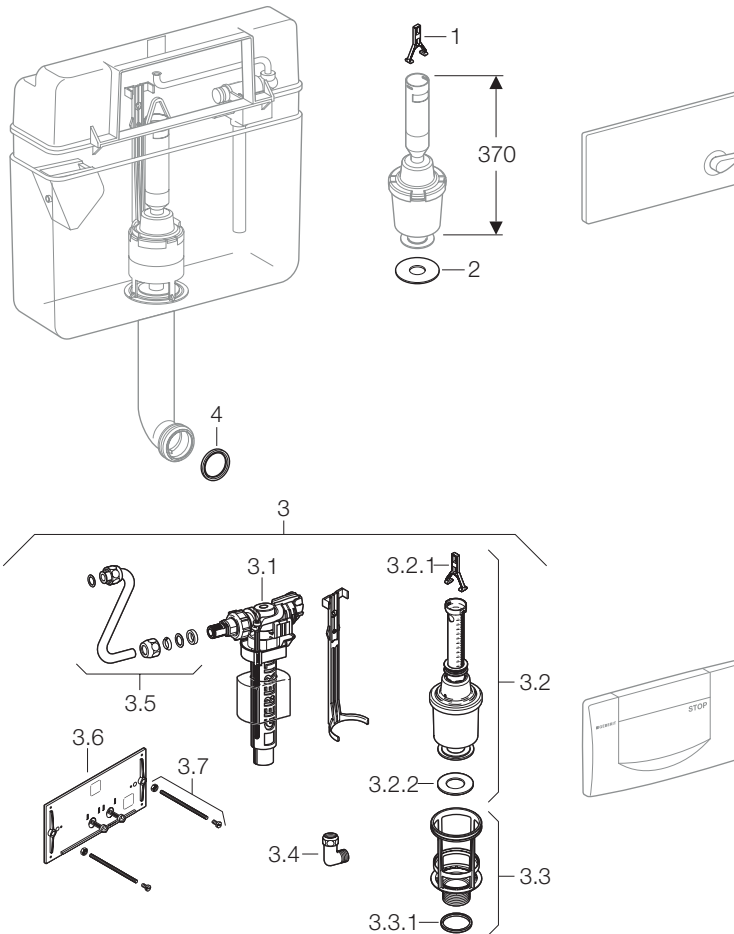
#### Cassetta di risciacquo da incasso Geberit 10.600 / 10.620

1967 al 1978

010.600.00.1

#### Caratteristiche

- Articolo: 10.600 / 10.620
- Dimensioni / design: Service opening: 29,5 x 15,5 cm, cistern: 58 x 56 cm
- Numero PA: I/1637, I/IX1886/I, I/IX1887/I





N. pos.	Art. no.	Descrizione	Osservazioni
1	<b>241.167.00.1</b>	Kit staffe per campana	
2	<b>891.015.00.1</b>	Guarnizione per campana d 63 x 23 mm	
3	<b>215.423.00.1</b>	Kit per il rinnovamento e la sostituzione della placca di comando	
3.1	<b>240.784.00.1</b>	Rubinetto a galleggiante Tipo380 (Tipo380)	
3.1		Rubinetto a galleggiante Geberit tipo 380, allacciamento idrico laterale	vedi pagina 158
3.2	<b>240.114.00.1</b>	Campana telescopica	
3.2.1	<b>241.167.00.1</b>	Kit staffe per campana	
3.2.2	<b>816.418.00.1</b>	Guarnizione campana d 63xd31.5x3	
3.3	<b>240.187.00.1</b>	Bacinella con guarnizione	Data di produzione 1974-1978: cestello non sostituibile
3.3.1	<b>894.082.00.1</b>	Guarnizione per bacinella	Data di produzione 1974-1978: cestello non sostituibile
3.4	<b>240.712.00.1</b>	Gomito avvitabile	
3.5	<b>240.710.00.1</b>	Tubo di collegamento completo	
3.6	<b>240.026.00.1</b>	Placca di protezione	
3.7	<b>216.024.00.1</b>	Barra filettata	
4	<b>362.771.00.1</b>	Guarnizione	

Prodotti compatibili:

- Placca di comando Geberit Highline e 200F, per risciacquo a due quantità, e placca di copertura Geberit Twinline **dal 1988** vedi pagina 84

## 1.2 Cassette con comando frontale / dall'alto

### 1.2.1 Cassette da incasso Omega 12 cm

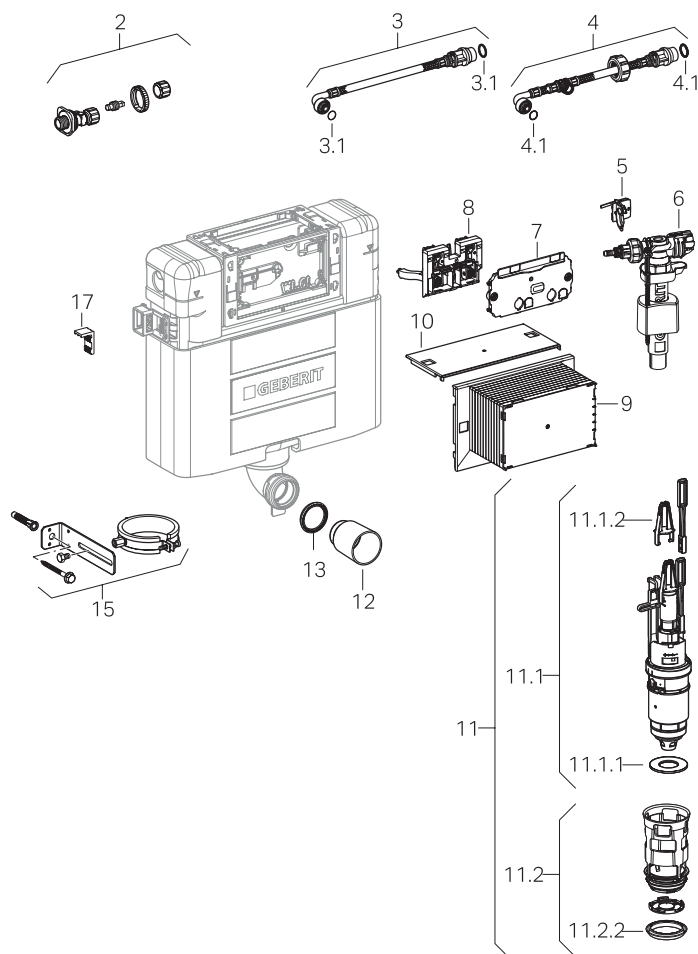
Cassetta di risciacquo da incasso Geberit Omega 12 cm

dal 2014

109.040.00.1

#### Caratteristiche

- Articolo: Omega 12 cm
- Dimensioni / design: Service opening: 18 x 11 cm, cistern: 40,5 x 38,5 cm





N. pos.	Art. no.	Descrizione	Osservazioni
2	<b>240.269.00.1</b>	Rubinetto d'arresto	
3	<b>240.629.00.1</b>	Flessibile	
3.1	<b>240.922.00.1</b>	O-ring di EPDM 19 x 2 mm	
4	<b>240.839.00.1</b>	Flessibile Aquaclean	
4.1	<b>240.922.00.1</b>	O-ring di EPDM 19 x 2 mm	
5	<b>243.088.00.1</b>	Clip di fissaggio galleggiante Omega12	
6	<b>240.784.00.1</b>	Rubinetto a galleggiante Tipo380 (Tipo380)	
6		Rubinetto a galleggiante Geberit tipo 380, allacciamento idrico laterale	vedi pagina 158
7	<b>243.089.00.1</b>	Placca di protezione Tipo70 Omega12	
8	<b>243.091.00.1</b>	Supporto leve Omega70	
9	<b>243.092.00.1</b>	Protezione cantiere Omega70	
10	<b>243.093.00.1</b>	Piastra incastro Omega12	
11	<b>243.094.00.1</b>	Campana completa di cestello Omega	
11.1	<b>243.095.00.1</b>	Campana Omega	
11.1.1	<b>816.418.00.1</b>	Guarnizione campana d 63xdi31.5x3	
11.1.2	<b>241.167.00.1</b>	Kit staffe per campana	
11.2	<b>243.096.00.1</b>	Cestello Omega	
11.2.2	<b>241.868.00.1</b>	Guarnizione per bacinella	
12	<b>362.796.92.1</b>	Tappo di protezione d 45 mm	
13	<b>362.771.00.1</b>	Guarnizione	
15	<b>243.097.00.1</b>	Fissaggio completo per tubo di risciacquo	Per altezze d'installazione di 82 cm
17	<b>889.711.00.1</b>	Squadretta di fissaggio	

## Prodotti compatibili:

- Dispositivo di risciacquo per WC Geberit con comando pneumatico, risciacquo ad una quantità, pulsante da incasso **dal 1998** vedi pagina 109
- Dispositivo di risciacquo per WC Geberit con comando pneumatico, risciacquo a due quantità, pulsante da incasso **dal 1997** vedi pagina 107
- Dispositivo di risciacquo per WC Geberit con comando pneumatico, risciacquo ad una quantità, pulsante da incasso **dal 1997** vedi pagina 110
- Dispositivo di risciacquo per WC Geberit con comando pneumatico, risciacquo a due quantità, pulsante esterno **dal 1998** vedi pagina 106
- Dispositivo di risciacquo per WC Geberit HyTouch, manuale/pneumatico, risciacquo ad una quantità **dal 1985 al 2004** vedi pagina 117
- Dispositivo di risciacquo per WC Geberit con comando pneumatico, risciacquo ad una quantità, comando a pedale **dal 1985** vedi pagina 112
- Placche di copertura Geberit della serie Omega, per risciacquo a due quantità **dal 2014** vedi pagina 77
- Placche di comando Geberit Omega60, per risciacquo a due quantità **dal 2014** vedi pagina 78
- Placca di copertura Geberit Omega **dal 2014** vedi pagina 79
- Azionamento remoto Geberit tipo 70, per risciacquo a due quantità **dal 2014** vedi pagina 104

## 1.2.2 Cassette da incasso Kappa 15 cm

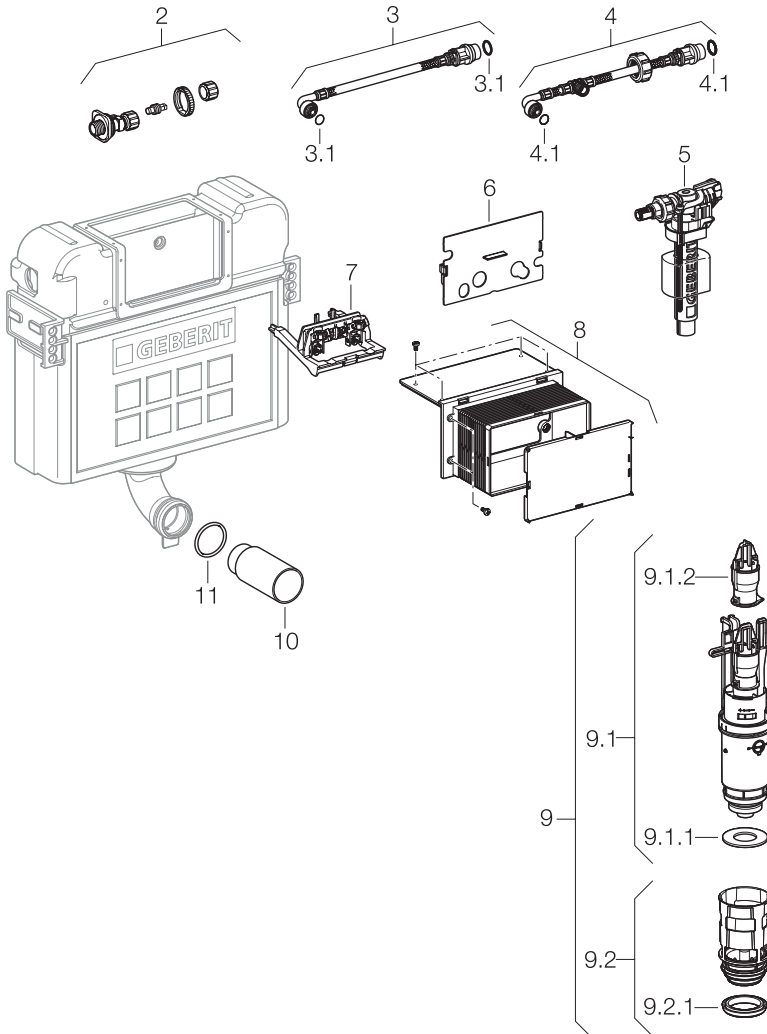
Cassetta di risciacquo da incasso Geberit Kappa 15 cm (UP200) 2006 al 2014

109.210.00.1

110.240.00.1

### Caratteristiche

- Articolo: UP200 / Kappa 15 cm
- Dimensioni / design: Service opening: 18 x 11 cm, cistern: 40,5 x 35 cm







N. pos.	Art. no.	Descrizione	Osservazioni
2	<b>240.269.00.1</b>	Rubinetto d'arresto	
3	<b>240.629.00.1</b>	Flessibile	
3.1	<b>240.922.00.1</b>	O-ring di EPDM 19 x 2 mm	
4	<b>240.839.00.1</b>	Flessibile Aquaclean	
4.1	<b>240.922.00.1</b>	O-ring di EPDM 19 x 2 mm	
5	<b>240.784.00.1</b>	Rubinetto a galleggiante Tipo380 (Tipo380)	
5		Rubinetto a galleggiante Geberit tipo 380, allacciamento idrico laterale	vedi pagina 158
6	<b>240.206.00.1</b>	Placca di protezione	
7	<b>240.533.00.1</b>	Supporto Twico	
8	<b>240.172.00.1</b>	Protezione per cantiere completa	
9	<b>240.637.00.1</b>	Campana Twico completa	
9.1	<b>240.638.00.1</b>	Campana	
9.1.1	<b>816.418.00.1</b>	Guarnizione campana d 63xdi31.5x3	
9.1.2	<b>241.167.00.1</b>	Kit staffe per campana	
9.2	<b>241.859.00.1</b>	Bacinella con guarnizione	
9.2.1	<b>241.868.00.1</b>	Guarnizione per bacinella	
9.2.1	<b>240.282.00.1</b>	Guarnizione per bacinella	Per cestello 241.859.00.1
10	<b>362.796.92.1</b>	Tappo di protezione d 45 mm	
11	<b>362.771.00.1</b>	Guarnizione	

## Prodotti compatibili:

- Dispositivo di risciacquo per WC Geberit con comando pneumatico, risciacquo ad una quantità, pulsante da incasso **dal 1998** vedi pagina 109
- Dispositivo di risciacquo per WC Geberit con comando pneumatico, risciacquo a due quantità, pulsante da incasso **dal 1997** vedi pagina 107
- Dispositivo di risciacquo per WC Geberit con comando pneumatico, risciacquo ad una quantità, pulsante da incasso **dal 1997** vedi pagina 110
- Dispositivo di risciacquo per WC Geberit con comando pneumatico, risciacquo a due quantità, pulsante esterno **dal 1998** vedi pagina 106
- Dispositivo di risciacquo per WC Geberit HyTouch, manuale/pneumatico, risciacquo ad una quantità **dal 1985 al 2004** vedi pagina 117
- Dispositivo di risciacquo per WC Geberit con comando pneumatico, risciacquo ad una quantità, comando a pedale **dal 1985** vedi pagina 112
- Placca di comando Geberit Artline, Kappa, per risciacquo a due quantità **dal 1998** vedi pagina 80

**Cassetta di risciacquo da incasso Geberit Kappa 15 cm (UP120, Artline)**

1999 al 2006

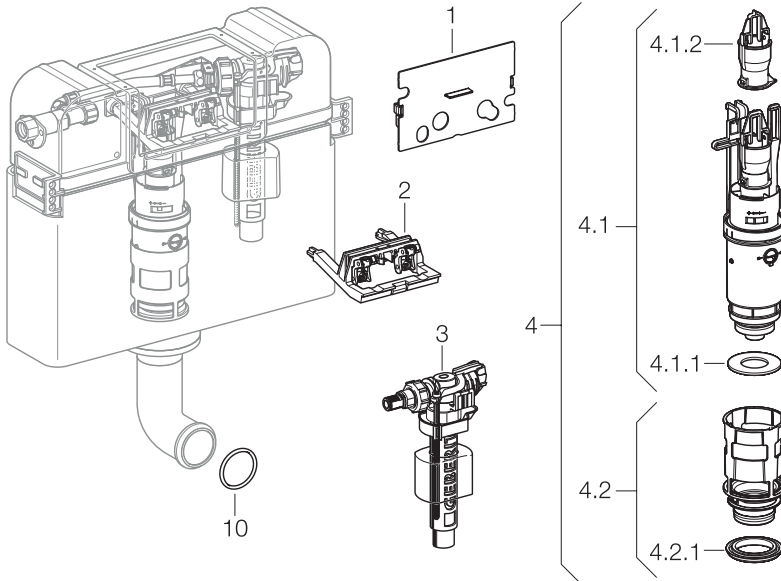
110.230.00.1

111.236.00.1

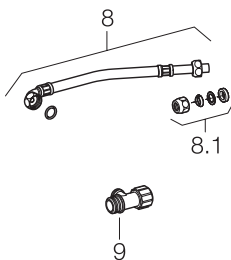
111.286.00.1

**Caratteristiche**

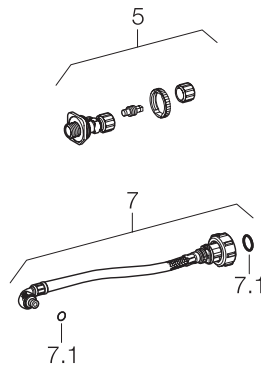
- Articolo: UP120 (Artline) / Kappa 15 cm
- Dimensioni / design: Service opening: 18 x 11 cm, cistern: 39,5 x 35 cm



1999 - 2001



2002 - 2005





N. pos.	Art. no.	Descrizione	Osservazioni
1	<b>240.206.00.1</b>	Placca di protezione	
2	<b>240.079.00.1</b>	Supporto	
3	<b>240.784.00.1</b>	Rubinetto a galleggiante Tipo380 (Tipo380)	
3		Rubinetto a galleggiante Geberit tipo 380, allacciamento idrico laterale	vedi pagina 158
4	<b>240.637.00.1</b>	Campana Twico completa	
4.1	<b>240.638.00.1</b>	Campana	
4.1.1	<b>816.418.00.1</b>	Guarnizione campana d 63xdi31.5x3	
4.1.2	<b>241.167.00.1</b>	Kit staffe per campana	
4.2	<b>241.859.00.1</b>	Bacinella con guarnizione	
4.2.1	<b>241.868.00.1</b>	Guarnizione per bacinella	Per cestello 241.859.00.1
4.2.1	<b>240.282.00.1</b>	Guarnizione per bacinella	
5	<b>240.269.00.1</b>	Rubinetto d'arresto	
7	<b>240.629.00.1</b>	Flessibile	
7.1	<b>240.922.00.1</b>	O-ring di EPDM 19 x 2 mm	
8	<b>240.329.00.1</b>	Flessibile	
8.1	<b>294.833.21.1</b>	Raccordo a premistoppa	
9	<b>240.596.00.1</b>	Rubinetto d'arresto 1/2" completo	
10	<b>362.771.00.1</b>	Guarnizione	

## Prodotti compatibili:

- Dispositivo di risciacquo per WC Geberit con comando pneumatico, risciacquo ad una quantità, pulsante da incasso **dal 1998** vedi pagina 109
- Dispositivo di risciacquo per WC Geberit con comando pneumatico, risciacquo a due quantità, pulsante da incasso **dal 1997** vedi pagina 107
- Dispositivo di risciacquo per WC Geberit con comando pneumatico, risciacquo ad una quantità, pulsante da incasso **dal 1997** vedi pagina 110
- Dispositivo di risciacquo per WC Geberit con comando pneumatico, risciacquo a due quantità, pulsante esterno **dal 1998** vedi pagina 106
- Dispositivo di risciacquo per WC Geberit HyTouch, manuale/pneumatico, risciacquo ad una quantità **dal 1985 al 2004** vedi pagina 117
- Dispositivo di risciacquo per WC Geberit con comando pneumatico, risciacquo ad una quantità, comando a pedale **dal 1985** vedi pagina 112
- Placca di comando Geberit Artline, Kappa, per risciacquo a due quantità **dal 1998** vedi pagina 80

## 1.3 Cassette da incasso con comando dall'alto

### 1.3.1 110.620 / NUOVO

Cassetta di risciacquo da incasso Geberit 110.620 / NUOVO

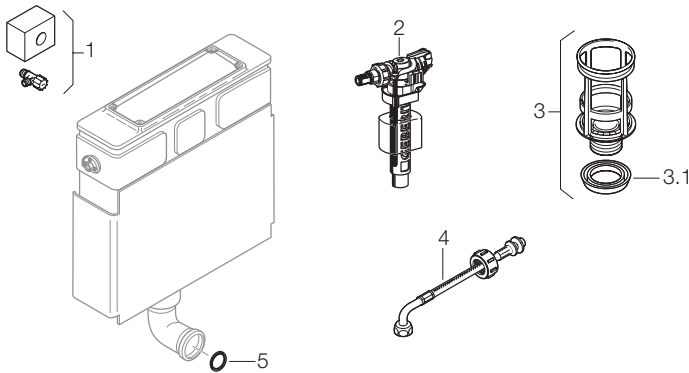
1986 al 1998

110.962.00.1

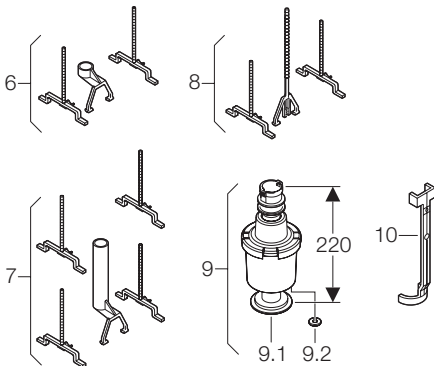
110.970.00.1

#### Caratteristiche

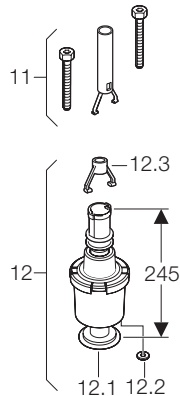
- Articolo: NUOVO / 110.620
- Dimensioni / design: Service opening: 30 x 11 cm, cistern: 39,5 x 32 cm
- Numero PA: I/IX3495, I/IX3403, I/IX3535



1986 - 1994



1995 - 1998





N. pos.	Art. no.	Descrizione	Osservazioni
1	<b>216.599.00.1</b>	Rubinetto d'arresto completo	
2	<b>240.784.00.1</b>	Rubinetto a galleggiante Tipo380 (Tipo380)	
2		Rubinetto a galleggiante Geberit tipo 380, allacciamento idrico laterale	vedi pagina 158
3	<b>240.195.00.1</b>	Bacinella completa	
3.1	<b>240.282.00.1</b>	Guarnizione per bacinella	
4	<b>240.321.00.1</b>	Flessibile	
5	<b>362.771.00.1</b>	Guarnizione	
6	<b>240.175.00.1</b>	Kit d'adattamento per placca art. 115.333	Per l'aggiornamento alla placca di comando 300T
7	<b>240.178.00.1</b>	Kit d'adattamento per placca art. 115.333 prolungato di max 10 cm	Kit di prolungamento per l'aggiornamento alla placca di comando 300T
8	<b>240.087.00.1</b>	Kit di prolungamento max 10 cm	
9	<b>240.114.00.1</b>	Campana telescopica	
9.1	<b>816.418.00.1</b>	Guarnizione campana d 63xdi31.5x3	
9.2	<b>240.031.00.1</b>	Tappo di chiusura per campana	
10	<b>240.072.00.1</b>	Fermacampana corto	
11	<b>240.180.00.1</b>	Kit di prolungamento max 10 cm	
12	<b>240.113.00.1</b>	Campana telescopica completa	
12.1	<b>816.418.00.1</b>	Guarnizione campana d 63xdi31.5x3	
12.2	<b>240.031.00.1</b>	Tappo di chiusura per campana	
12.3	<b>241.167.00.1</b>	Kit staffe per campana	

Prodotti compatibili:

- Placca di comando Geberit Topline, per risciacquo con tasto Stop **dal 1986** vedi pagina 89
- Placca di comando Geberit 300T, per risciacquo con tasto Stop **dal 1995** vedi pagina 88